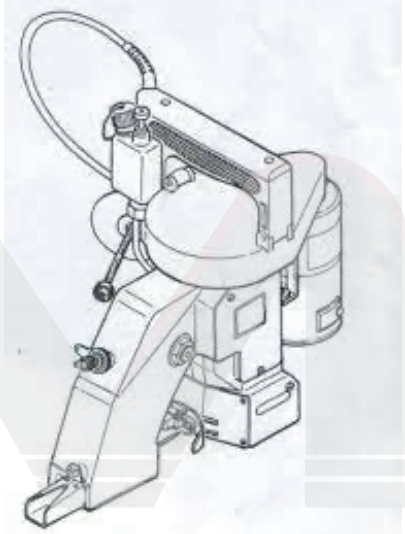




CERRADORA DE COSTALES



| Referencia | Potencia | Voltaje | Frecuencia | Velocidad | Peso | Tamaño |
|------------|----------|----------|------------|-----------|--------|------------|
| MLS-26-1A | 110W | 110/220V | 60/50Hz | 1.100 rpm | 5.5 kg | 33*27*30cm |



Máquina para cerrar costales y sacos idelmente. También, permite coser materiales de textiles, diversos tipos de papel y bolsas plásticas.

